



Βάνες Τρίοδες GBI46. PN10, ΜΕ Θηλυκό σπείρωμα συνδέσεις. Rp 3/4 ... Rp 1/2
 Χυτοσίδηρος EN-GJL-250
 DN20 ... 40 kvs 6.3 ... 25m³ / h. Γωνία περιστροφής 90ο
 Μπορεί να τοποθετηθεί με τον τύπο GRA ... electromotoric ενεργοποιητές
 Για χρήση σε συστήματα θέρμανσης κλειστού κυκλώματος, ειδικότερα σε εφαρμογές ανάμιξης.

Τυπος	Σύνδεση [Inch]	DN	k[m ³ h]	με ενεργοποιητές GRA2I
GBI46.20	Rp3/4"	20	6.3	30
GBI46.25	Rp1"	25	10	
GBI46.32	Rp 11/4"	32	16	
GBI46.40	Rp 11/2"	40	25	

DN = Ονομαστικό μέγεθος

kvs = Ονομαστική παροχή κρύου νερού (5,30 οC) μέσω της πλήρως ανοικτής βάνας με διαφορική πίεση 100 kPa (1 bar)

Δp_{max} = Maxmuni επιτρεπτή διαφορική πίεση σε όλες τις βάνες έλεγχο της διαδρομής που ισχύει για ολόκληρη την περιοχή ενεργοποίησης της μηχανοκίνητης βάνας

Type	Description
	Το σετ τοποθέτησης αποτελείται από μια κονσόλα και βίδα (εξ). Για GBI46. . Οι Series 02. Οδηγίες συναρμολόγησης που περιέχονται στο κιτ.

Η βαλβίδα, ο κινητήρας και το σετ τοποθέτησης, εφόσον απαιτείται, πρέπει να παραγγελθούν ξεχωριστά. 1 3-θύρα τύπου βάνας GBI46.

Τύπου 1 ενεργοποιητή GRA21.10 .1 σετ τοποθέτησης,

Η βαλβίδα ,0 κινητήρας και το σετ τοποθέτησης συσκευάζονται μεμονωμένα.

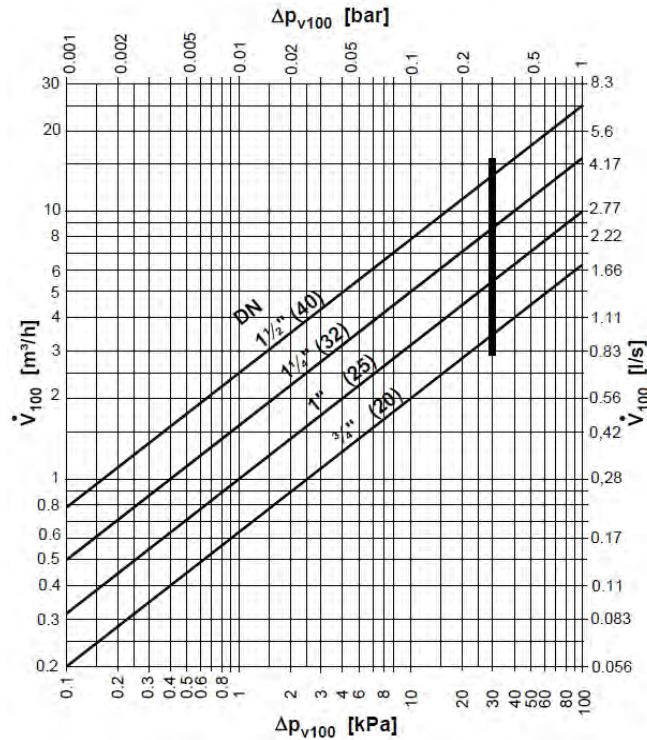
	ΚΙΝΗΤΗΡΕΣ GRA21....
GBI46.20	άμεση τοποθέτηση
GBI46.25	
GBI46.32	
GBI46.40	

Τεχνικό σχέδιο - μηχανικό σχεδιασμό

Εφαρμογή Προσαγωγή λέβητα από τα δεξιά ή προς τα αριστερά. Ο χειροκίνητος μοχλός, η πινακίδα κλίμακας και η γλωττίδα μπορούν να μετακινηθούν ανάλογα με την εφαρμογή

Η ταξινόμηση κατά μέγεθος

διάγραμμα ροής



Μέγιστη επιτρεπόμενη διαφοροποίηση «πίεση σε όλη τη διαδρομή βάνες ελέγχου. ισχύει για όλο το φάσμα ενεργοποίησης του Μηχανοκίνητος βάνας

διαφορικής πίεσης σε πλήρως ανοιχτή βαλβίδα με όγκο ροής V100 ροής Ογκομετρική μέσω της ανοικτής πλήρως βάνας

100 kPa 1bar \approx 10 mWC

Νερό 1m³/h 0,278 l/s στους 20 οC

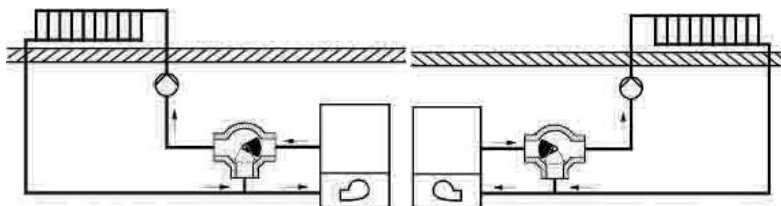
Προσανατολισμός

Η GB121 ... βάνας πρέπει κατά προτίμηση να χρησιμοποιηθεί σε εφαρμογές ανάμιξης.

Σε συστήματα όπου το οξυγόνο μπορεί να εισέλθει στο υδραυλικό σύστημα, υπάρχει αυξημένος κίνδυνος διάβρωσης που μπορεί να προκαλέσει στην βαλβίδα.

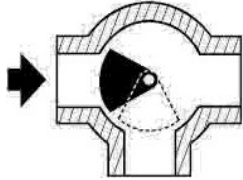
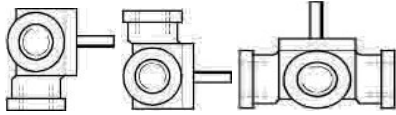
Προσαγωγή λέβητα από αριστερά

Προσαγωγή λέβητα από δεξιά



Εργοστασιακή ρύθμιση Re-θέση της βαλβίδας, πλάκα κλίμακας και χειροκίνητος μοχλός, όπως περιγράφεται στις οδηγίες τοποθέτησης για τις βαλβίδες.

Οι βάνες είναι εύκολο να συγκεντρωθούν άμεσα στο χώρο.
 Η βαλβίδα και ο κινητήρας και το σετ τοποθέτησης (αν χρειάζεται) συσκευάζονται χωριστά.
 Δύο ειδικές βίδες στο κάλυμμα του ερμαρίου για το κιτ τοποθέτησης και την πινακίδα κλίμακας για την ένδειξη θέσης.



Εργοστασιακή ρύθμιση
 θέση για "προσαγωγή λέβητα από αριστερά".
 Αριστερόστροφα περιστροφή: το άνοιγμα
 Δεξιόστροφα περιστροφή: κλείνει.
 Θέση

Κατά τη θέση της βάνας, βεβαιωθείτε ότι η θέση και η περιστροφή της της βάνας είναι κατάλληλα για το συγκεκριμένο σύστημα (βλέπε "Σχεδιασμός").

Η θέση της βάνας καταδεικνύεται από:
 το χειροκίνητο μοχλό και πινακίδα κλίμακας
 το κίτρινο χρώμα σήμανσης στον πείρο του άξονα βάνας
 συντήρηση



Προειδοποίηση Πριν προχωρήσετε σε εργασίες συντήρησης στη βαλβίδα και τον κινητήρα ή το σετ τοποθέτησης:

σβήστε την αντλία και το τροφοδοτικό
 κλείστε την κύρια βαλβίδα διακοπής στις σωληνώσεις
 εκτονωθεί η πίεση στους σωλήνες και αφήστε τους να κρυσώσουν εντελώς.
 Αν είναι απαραίτητο, αποσυνδέστε τις ηλεκτρικές συνδέσεις από τους τερματικούς σταθμούς.
 Η βαλβίδα μπορεί να επιφορτιστεί με το χειροκίνητο μοχλό υπάρχουν, ή με σωστά ο κινητήρας. Πριν την απόρριψή της βάνας πρέπει να αποσυναρμολογείται και να διαχωρίζεται στα συστατικά υλικά του.

Διαστάσεις I βάρους

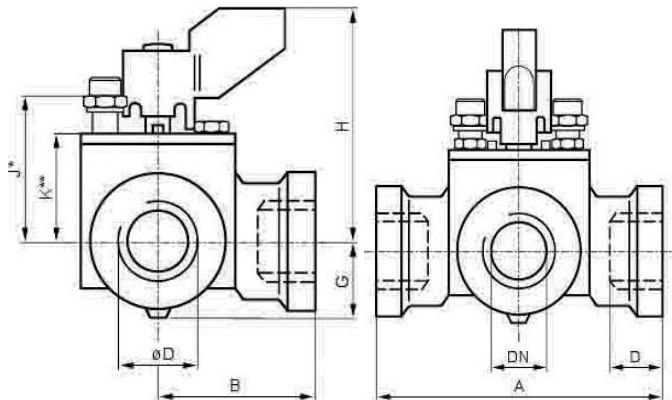
Κατηγορία PN PN 10 με το πρότυπο ISO 7268
 Εργασία μέγιστη πίεση. 1000 kPa (10 bar) με το πρότυπο ISO 7005,
 εντός των επιτρεπόμενων εύρους μέση θερμοκρασία

Medium temperature	1...120°C
Angle of rotation	90°
Pressure Equipment Directive	PED 97/23/EC
Pressure Accessories	as per article 1, section 2.1.
Fluid group 2	without CE-marking as per article 3, section 3 (sound engineering practice)
Slipper valve body	Grey cast iron EN-GJL-250

Shaft	stainless steel
Slipper	Brass
O-rings	EPDM
Manual adjuster	Plastic
Scale plate for position indication	Aluminum
see «Dimensions»	
Threaded connections	Rp... to ISO7-1

Διαστάσεις

Type	DN	øD [Inc h[[]]	A	B	D	G	H	J*	K**	
GBI46.20	20	Rp ³ / ₄	110	55	14.5	24.5	74	46	34	1.4
GBI46.25	25	Rp1			17					
GBI46.32	32	Rp1 ¹ / ₄	130	65	19	42.5	81.5	53.5	41.5	2.1
GBI46.40	40	Rp1 ¹ / ₂								2.3



διαστάσεις σε χιλιοστά

Συνολικό ύψος = Ύψος εγκατάστασης βάνας τριόδων
 βαλβίδας και ενεργοποιητή + Εγκατάσταση ύψος του κιτ τοποθέτησης.
 + Ύψος εγκατάστασης κινητήρα
 + Ελάχιστη απόσταση (> 200) από την οροφή ή τον τοίχο για
 τοποθέτηση, σύνδεση, λειτουργία, συντήρηση κλπ.